

Leistungserklärung

1309-CPR-0196

(Version:04)

1. Türband Modell: VL-Band AT, VL-Band AL, 3-teilig
2. Ident-Nr.: V461_XXXX, V3511XXXX
3. Verwendungszweck: Türen
4. Hersteller: Dr. Hahn GmbH & Co. KG
Postfach 30 01 09
41181 Mönchengladbach
5. System zur Bewertung der Leistungsbeständigkeit: 1
6. Harmonisierte Norm: EN 1935:2002/AC:2003
7. Notifizierte Stelle: PIV, No. 1309, Prüfinstitut Schlösser und Beschläge, Velbert hat als notif. Prüflabor nach EN 1935:2002/AC:2003 die Erstprüfungen zu 8.1 bis 8.9 durchgeführt und die Klassifizierungsberichte erstellt

8. Wesentliche Merkmale:

Wesentliches Merkmal V461	Leistung	Harmonisierte techn. Spezifikation
8.1 Gebrauchsklasse	4	EN 1935:2002/AC:2003
8.2 Prüfzyklen bei Dauerbetrieb	200.000	EN 1935:2002/AC:2003
8.3 Masse der Tür	120 kg	EN 1935:2002/AC:2003
8.4 Feuerbeständigkeit	0	EN 1634-1
8.5 Sicherheit	1	EN 1935:2002/AC:2003
8.6 Korrosionsbeständigkeit	4/5	EN 1670:2007
8.7 Einbruchhemmung/Schutz	1	EN 1935:2002/AC:2003
8.8 Bandklasse	13	EN 1935:2002/AC:2003
8.9. Gefährliche Substanzen	-	EN 1935:2002/AC:2003

Wesentliches Merkmal V351	Leistung	Harmonisierte techn. Spezifikation
8.1 Gebrauchsklasse	2	EN 1935:2002/AC:2003
8.2 Prüfzyklen bei Dauerbetrieb	200.000	EN 1935:2002/AC:2003
8.3 Masse der Tür	60 kg	EN 1935:2002/AC:2003
8.4 Feuerbeständigkeit	0	EN 1634-1
8.5 Sicherheit	1	EN 1935:2002/AC:2003
8.6 Korrosionsbeständigkeit	4/5	EN 1670:2007
8.7 Einbruchhemmung/Schutz	0	EN 1935:2002/AC:2003
8.8 Bandklasse	10	EN 1935:2002/AC:2003
8.9. Gefährliche Substanzen	-	EN 1935:2002/AC:2003

9. Die Leistung des Produkts gemäß den Nummern 1 und 2 entspricht der erklärten Leistung nach Nummer 8.

Unterzeichnet für den Hersteller und im Namen des Herstellers von:



Leiter Anwendungstechnik
Mönchengladbach, 30.07.2024



Prüfinstitut der Gütegemeinschaft Schlösser und Beschläge e.V.
 PIV Prüfinstitut Schlösser und Beschläge Velbert
 Wallstraße 41 · D 42551 Velbert
 Leitung PIV Prüfinstitut Schlösser und Beschläge Velbert:
 Andrea Horsthemke (B. Eng.)
 Geschäftsführung Gütegemeinschaft Schlösser und Beschläge e.V.:
 Dipl.-Ing. Stephan Schmidt
 Telefon: +49 (0)2051/ 9506-5 · Fax : +49 (0)2051/ 9506-69
 Mail: info@piv-velbert.de
 Es gelten unsere AGB unter: www.piv-velbert.de



1309

Zertifikat der Leistungsbeständigkeit

1309 - CPR - 0196

(Version: 02)

In Übereinstimmung mit der EU-Verordnung Nr. 305/2011 des Europäischen Parlaments und des Rates vom 9. März 2011 (Bauproduktenverordnung oder CPR) gilt dieses Zertifikat für das Bauprodukt

VL-Band AT

Artikelnummer: siehe Produktmatrix

Ausführung: 3-teilig

auf den Markt gebracht unter dem Namen oder der Handelsmarke von

Dr. Hahn GmbH & Co. KG
 Trompeterallee 162-170
 D-41189 Mönchengladbach

und produziert in der Produktionsstätte

Trompeterallee 162-170
D-41189 Mönchengladbach

Dieses Zertifikat bescheinigt, dass alle Bestimmungen zur Bewertung und Überprüfung der Leistungsbeständigkeit laut der Beschreibung in Anhang ZA der Norm

EN 1935:2002/AC:2003

im Rahmen des Systems 1 für die Leistung laut den Angaben in diesem Zertifikat angewendet werden, und dass

die Leistung des Bauprodukts als beständig bleibend bewertet wird.

Produkt Klassifizierungsschlüssel

4	7	6	0	1	4 (5*)	1	13
2	7	3	0	1	4 (5*)	0	10

- Eignung für die Verwendung an Türen in Rettungswegen
 * Klasse 5 nach EN 1670:2007/AC:2008 für Oberflächen EV6 eloxiert

Dieses Zertifikat wurde erstmals am **14. November 2012** ausgestellt und bleibt gültig, bis entweder die harmonisierte Norm, das Bauprodukt, das System zur Bewertung und Überprüfung der Leistungsbeständigkeit oder die Produktionsbedingungen im Werk wesentlich verändert werden, oder bis das Zertifikat von der benannten Zertifizierungsstelle ausgesetzt oder zurückgenommen wird.

D-Velbert, 14. November 2022

Dieses Zertifikat hat insgesamt 5 Seiten und ersetzt das Zertifikat Nr. 1309-CPR-0196, Version 01 vom 22.09.2022.



Gregor Röhling
 Gregor Röhling, Dipl.-Ing. (FH)
 Stellv. Leiter der Zertifizierungsstelle



Prüfinstitut der Gütegemeinschaft Schlösser und Beschläge e.V.
 PIV Prüfinstitut Schlösser und Beschläge Velbert
 Wallstraße 41 · D 42551 Velbert
 Leitung PIV Prüfinstitut Schlösser und Beschläge Velbert:
 Andrea Horsthemke (B. Eng.)
 Geschäftsführung Gütegemeinschaft Schlösser und Beschläge e.V.:
 Dipl.-Ing. Stephan Schmidt
 Telefon: +49 (0)2051/ 9506-5 · Fax : +49 (0)2051/ 9506-69
 Mail: info@piv-velbert.de
 Es gelten unsere AGB unter: www.piv-velbert.de



1309

Anlage zum Zertifikat der Leistungsbeständigkeit

1309 - CPR - 0196

(Version: 02)

Wesentliche Merkmale	Abschnitte dieser Europäischen Norm	Mandatierte Stufen und/oder Klassen	Anmerkungen
Selbstschließend Anfangsmessungen des Reibmomentes	5.1	keine	≤ 4 Nm (Klasse 13)
Belastung-Verformung	5.2.1		Seitlich < 2 mm Vertikal < 4 mm
Seitliche/Vertikale Verschiebung unter Belastung			liegt innerhalb der gerasterten Fläche in Bild G.1
Seitliche/Vertikale Verschiebung nach dem Entlasten			bestanden
Überbelastung	5.2.2		bestanden
Scherfestigkeit	5.3		bestanden
Eignung für Brand- und/ oder Rauchschutztüren	5.6		NPD
Dauerfunktionstüchtigkeit Dauerbetriebsprüfung	5.4	keine	Klasse 7 / 200 000 Zyklen
Seitlicher/Vertikaler Verschleiß			liegt innerhalb der gerasterten Fläche in Bild G.2
Max. zulässiges Reibmoment - nach 20 Zyklen			≤ 4 Nm (Klasse 13)
- nach Ende der Prüfung			≤ 4 Nm (Klasse 13)
Korrosionsbeständigkeit	5.5		Klasse 4 nach EN 1670 Klasse 5 nach EN 1670:2007/AC:2008 für Oberflächen EV6 eloxiert
Gefährliche Substanzen	ZA.1		Der Hersteller erklärt, dass das Produkt keine gefährlichen Stoffe enthält oder freisetzt, die die in den europäischen Normen und in nationalen Vorschriften festgelegten Höchstwerte überschreiten.



Prüfinstitut der Gütegemeinschaft Schlösser und Beschläge e.V.
 PIV Prüfinstitut Schlösser und Beschläge Velbert
 Wallstraße 41 · D 42551 Velbert
 Leitung PIV Prüfinstitut Schlösser und Beschläge Velbert:
 Andrea Horsthemke (B. Eng.)
 Geschäftsführung Gütegemeinschaft Schlösser und Beschläge e.V.:
 Dipl.-Ing. Stephan Schmidt
 Telefon: +49 (0)2051/ 9506-5 · Fax : +49 (0)2051/ 9506-69
 Mail: info@piv-velbert.de
 Es gelten unsere AGB unter: www.piv-velbert.de



1309

Anlage zum Zertifikat der Leistungsbeständigkeit

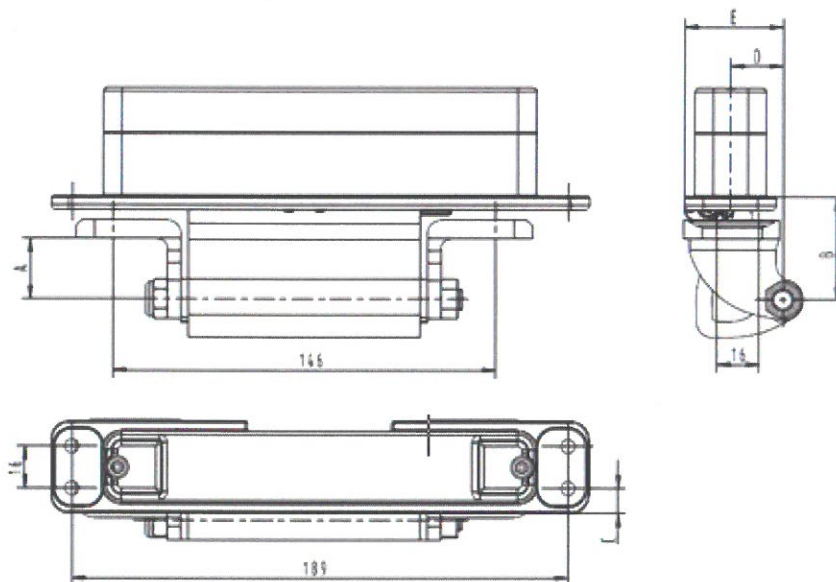
1309 - CPR - 0196

(Version: 02)

Produktmatrix

Produktbezeichnung:	VL-Band AT, 3-teilig
---------------------	----------------------

Artikel-Nr.	A Auflage Rahmen/ Drehpunkt in mm	B X-Drehpunkt Flügel in mm	C Verschraubung Flügel in mm	D Rahmen Mitte / Flügel Drehpunkt in mm	E Y-Drehpunkt Flügel in mm	Teiligkeit [Stk.]	EN 1935 [Klasse]
V461_XXXX	23-26,5	35-44	9,5	17-23	34,5-40,5	3	13





Prüfinstitut der Gütegemeinschaft Schlösser und Beschläge e.V.
 PIV Prüfinstitut Schlösser und Beschläge Velbert
 Wallstraße 41 · D 42551 Velbert
 Leitung PIV Prüfinstitut Schlösser und Beschläge Velbert:
 Andrea Horsthemke (B. Eng.)
 Geschäftsführung Gütegemeinschaft Schlösser und Beschläge e.V.:
 Dipl.-Ing. Stephan Schmidt
 Telefon: +49 (0)2051/ 9506-5 · Fax : +49 (0)2051/ 9506-69
 Mail: info@piv-velbert.de
 Es gelten unsere AGB unter: www.piv-velbert.de



1309

Anlage zum Zertifikat der Leistungsbeständigkeit

1309 - CPR - 0196

(Version: 02)

Wesentliche Merkmale	Abschnitte dieser Europäischen Norm	Mandatierte Stufen und/oder Klassen	Anmerkungen
Selbstschließend Anfangsmessungen des Reibmomentes Belastung-Verformung Seitliche/Vertikale Verschiebung unter Belastung Seitliche/Vertikale Verschiebung nach dem Entlasten Überbelastung Scherfestigkeit Eignung für Brand- und/ oder Rauchschutztüren	5.1 5.2.1 5.2.2 5.3 5.6	keine	$\leq 3 \text{ Nm}$ (Klasse 10) Seitlich < 2 mm Vertikal < 4 mm liegt innerhalb der gerasterten Fläche in Bild G.1 bestanden bestanden NPD
Dauerfunktionstüchtigkeit Dauerbetriebsprüfung Seitlicher/Vertikaler Verschleiß Max. zulässiges Reibmoment - nach 20 Zyklen - nach Ende der Prüfung Korrosionsbeständigkeit	5.4 5.5		Klasse 7 / 200 000 Zyklen liegt innerhalb der gerasterten Fläche in Bild G.2 $\leq 3 \text{ Nm}$ (Klasse 10) $\leq 3 \text{ Nm}$ (Klasse 10) Klasse 4 nach EN 1670 Klasse 5 nach EN 1670:2007/AC:2008 für Oberflächen EV6 eloxiert
Gefährliche Substanzen	ZA.1		Der Hersteller erklärt, dass das Produkt keine gefährlichen Stoffe enthält oder freisetzt, die die in den europäischen Normen und in nationalen Vorschriften festgelegten Höchstwerte überschreiten.



Prüfinstitut der Gütegemeinschaft Schlösser und Beschläge e.V.
 PIV Prüfinstitut Schlösser und Beschläge Velbert
 Wallstraße 41 · D 42551 Velbert
 Leitung PIV Prüfinstitut Schlösser und Beschläge Velbert:
 Andrea Horsthemke (B. Eng.)
 Geschäftsführung Gütegemeinschaft Schlösser und Beschläge e.V.:
 Dipl.-Ing. Stephan Schmidt
 Telefon: +49 (0)2051/ 9506-5 · Fax : +49 (0)2051/ 9506-69
 Mail: info@piv-velbert.de
 Es gelten unsere AGB unter: www.piv-velbert.de



1309

Anlage zum Zertifikat der Leistungsbeständigkeit

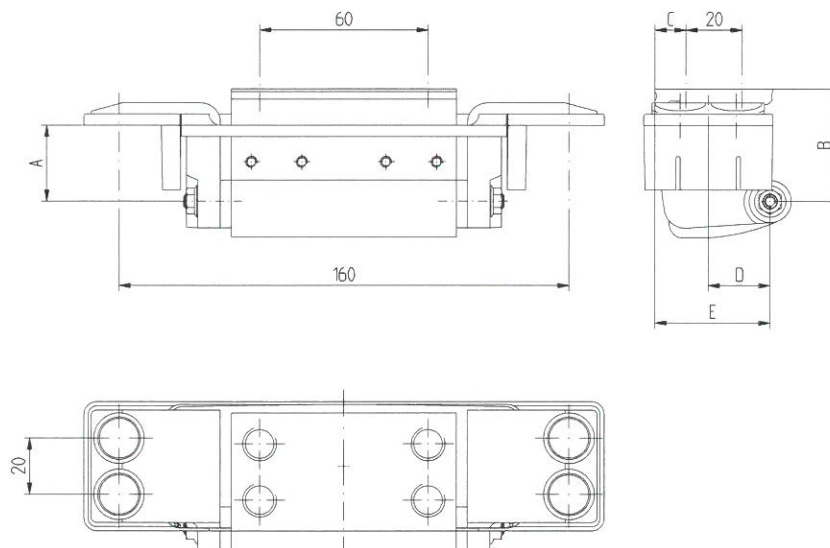
1309 - CPR - 0196

(Version: 02)

Produktmatrix

Produktbezeichnung:	VL-Band AL, 3-teilig
---------------------	----------------------

Artikel-Nr.	A Auflage Rahmen/ Drehpunkt in mm	B X-Drehpunkt Flügel in mm	C Verschraubung Flügel in mm	D Rahmen Mitte / Flügel Drehpunkt in mm	E Y-Drehpunkt Flügel in mm	Teiligkeit [Stk.]	EN 1935 [Klasse]
V351_XXXX	22-30	40-44	8-13	20-24	42-44	3	10



Unbedenklichkeitserklärung

REACH-Verordnung EG 1907/2006

Sehr geehrter Kunde,

am 01.06.2007 trat die Verordnung EG 1907/2006 zur Registrierung, Bewertung, Zulassung und Beschränkung chemischer Stoffe (REACH) in Kraft. Ziel ist es, alle in der Europäischen Union verwendeten Chemikalien zu registrieren und zu bewerten.

Die Dr. Hahn GmbH & Co. KG ist ein Türbandhersteller und somit Hersteller sogenannter „Erzeugnisse“. Wir stellen keine eigenen chemischen Stoffe her, sondern setzen diese ausschließlich als Hilfsstoffe in unserer Produktion ein. Als ein solcher „nachgeschalteter Anwender“ stehen wir nicht in der Pflicht selber vorzuregistrieren, sondern sind auf die Informationen und insbesondere auf die Registrierung der verwendeten chemischen Stoffe durch unsere Vorlieferanten angewiesen. Die Vorregistrierungsphase, die am 1. Dezember 2008 endete, ist zwischenzeitlich abgeschlossen und hat bisher zu keinen erkennbaren Einschränkungen in unserem Produkt- und Leistungsprogramms geführt.

Nach unserem aktuellen Kenntnisstand und den bisher vorliegenden Informationen unserer Vorlieferanten enthalten unsere an Sie bisher gelieferten Erzeugnisse keine Stoffe, welche in der Liste besonders besorgniserregender Stoffe (SVHC; Stand 20.06.2013) gem. Anhang XIV der REACH-Verordnung aufgeführt sind.

Diese Produktinformationen stützen sich auf den derzeitigen Stand unserer Kenntnisse und Erfahrungen.

Für weitere Fragen stehen wir gerne zur Verfügung.

Mit freundlichen Grüßen

Dr. Hahn GmbH & Co. KG



Ulli Cremers

QMB

Mönchengladbach, den 24.06.2013