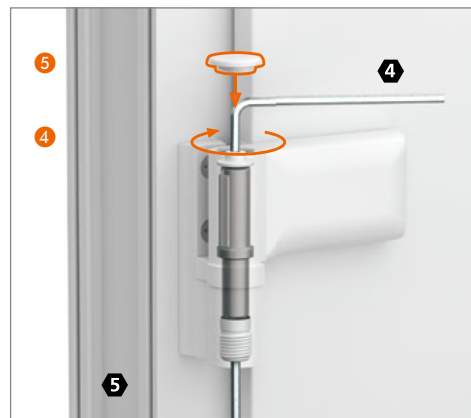
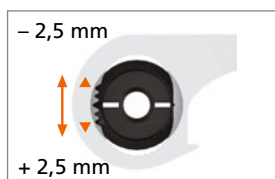
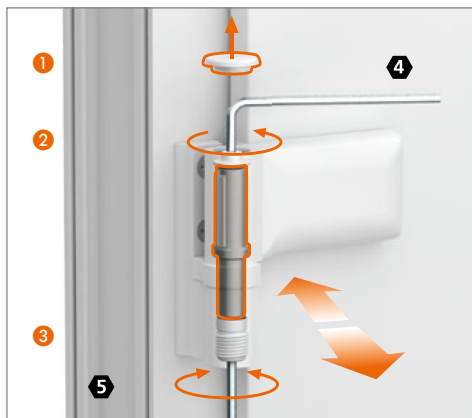


Instrucciones de regulación
Istruzioni di regolazione
Instruções de regulagem

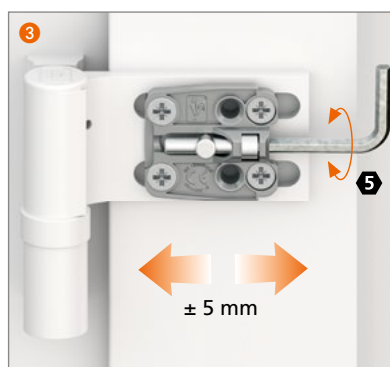


Sólo para uso profesional
 Solo per uso professionale
 Apenas para
 uso profissional

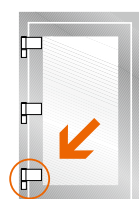
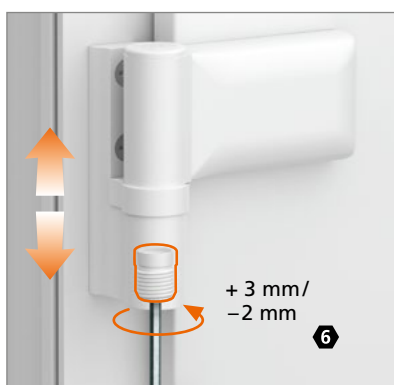
Regulación de presión de cierre · Regolazione della pressione sulla guarnizione · Regulagem pressão na verdação



Regulación horizontal · Regolazione orizzontale · Regulagem horizontal



Regulación vertical · Regolazione verticale · Regulagem vertical



Nota:

El peso de la puerta siempre se debería apoyar en la bisagra inferior. Las bisagras superiores solo se ajustan en función de la inferior.

Attenzione:

la cerniera inferiore deve portare il peso, portare le cerniere superiori solo in appoggio.

Atenção:

a dobradiça de baixo deve portar o peso, apenas reajustar as dobradiças de cima.

¡Cojinetes de material sintético, libre de mantenimiento – **no lubricar en ningún caso!**

Bucola cuscinettata in materiale sintetico – **non lubrificare mai!**

Bucha de apoio de material sintético – **em nenhum caso lubrificar!**

